

Angebot erstellen

Auftragserteilung

Patient

Kommission (Patientennr.):

Ansprechpartner

Einrichtung:

Ansprechpartner:

Sanitätshaus

Kunde:

Debitoren Nr.:

Anschrift:

Ansprechpartner:

Telefon:

Ich bin damit einverstanden, dass für die oben genannte Kommission, zum Zwecke einer optimalen Hilfsmittelversorgung persönliche Daten von der John GmbH verarbeitet und gespeichert werden dürfen. Diese Daten werden ausschließlich von dem am Verfahren beteiligten Fachpersonal, Hilfsmittelleistungserbringer (z.B. Sanitätshaus) und der John GmbH zweckgebunden genutzt.

- Einverständniserklärung einer Fotodokumentation.
Die Fotos dienen ausschließlich zur internen Verarbeitung der Hilfsmittelversorgung.

Ferner bin ich darüber informiert, dass die Angabe freiwillig ist und nachteilige Folgen einer Nichtangabe sich nicht ergeben.

Der Anpassbogen unterliegt dem Sozialdatenschutz.

Einverständniserklärung der/des Patienten / Erziehungsberechtigten / Betreuer / sonstiger Verantwortlicher

Datum: _____

Name / Funktion: _____

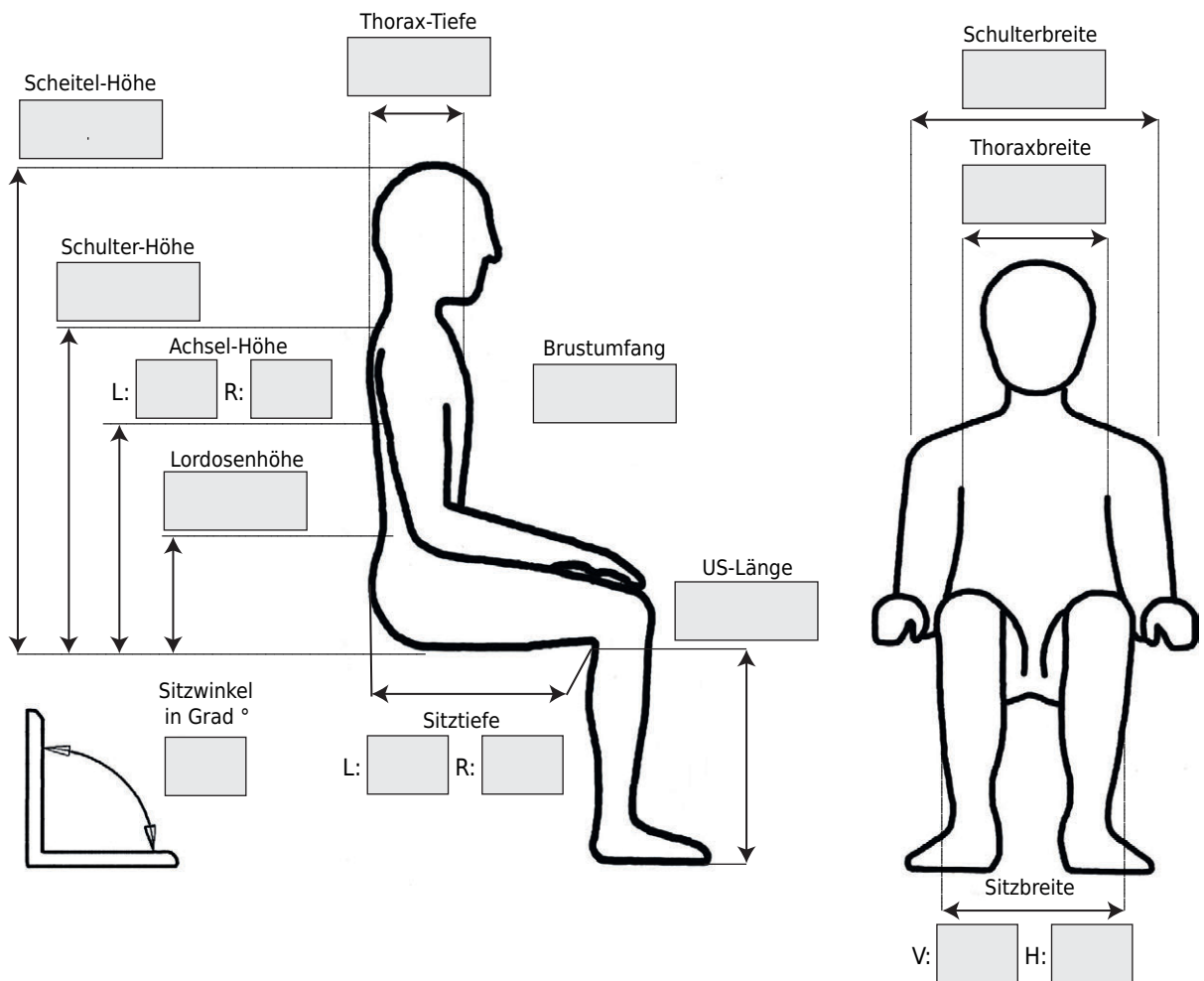
Unterschrift: _____

Bemerkung

| | |
|--------------|----------------|
| Körpergröße: | Körpergewicht: |
|--------------|----------------|

Bemerkung:

Katalogartikel:



Grundausrüstung Carseat Pro

gültig ab 01.01.2019

geprüft nach ECE 44.04

- Farbe
 - Sitz
 - Rückenlehne
 - Fixierung
 - Kopfstütze
 - Fixierung
- Bezug schwarz
 inklusive Bezug
 inklusive Bezug
 inklusive Beckengurt
 Kopfstütze inklusive Befestigungsmaterial
 inklusive Führungsschiene für Autogurt



Model

| | | | |
|---------------------------------|---------------------|----------|---------|
| <input type="checkbox"/> 152802 | Carseat Pro Größe 2 | 15-25 KG | 2.089 € |
| <input type="checkbox"/> 152803 | Carseat Pro Größe 3 | 15-36 KG | 2.190 € |

Bezüge

Stoff

| | | | |
|---|---|--|---|
|  |  |  |  |
| <input type="checkbox"/> 152806 - Grau | <input type="checkbox"/> 152807 - Blau | <input type="checkbox"/> 152808 - Rot | <input type="checkbox"/> 152811 - Alcantara |




Zubehör

Drehfuß

| | | |
|---|---|-------|
|  | <input type="checkbox"/> 152810 - Drehfuß | 459 € |
|---|---|-------|

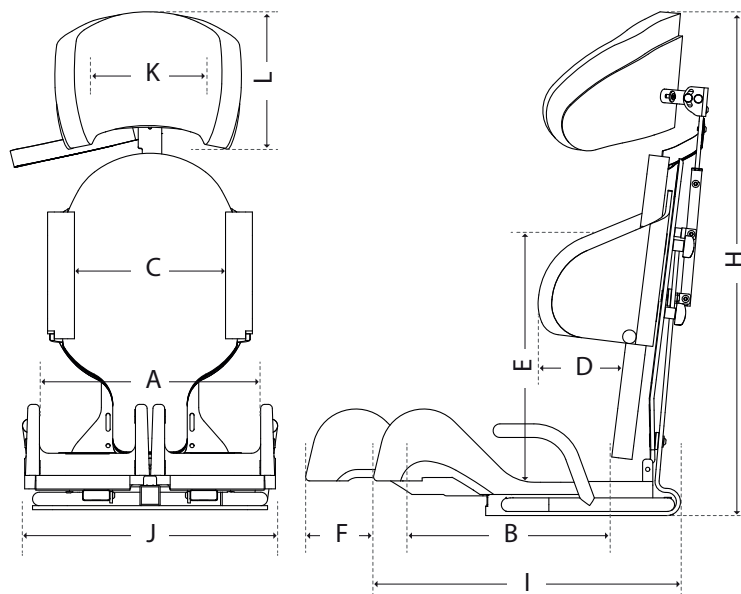
Unterarmstütze

| | | |
|--|--|-------|
|  | <input type="checkbox"/> 152815 - Unterarmstütze | 279 € |
|--|--|-------|

| Fußbrett | | Sitzheizung | |
|---|---|--|--|
|  | <input type="checkbox"/> 152820 - Fussbrett 349 € |  | <input type="checkbox"/> 152830 - Sitzheizung 649 € |
| Beckenstütze | | Befestigung für Fixierweste | |
|  | <input type="checkbox"/> 285068 - Beckenstütze 365 € | <input type="checkbox"/> 152828 - Befestigung, unten 75 € <input type="checkbox"/> 152238 - Befestigung lang, oben 75 € | |
| Fixierungsweste Pro | | | |
|  | <input type="checkbox"/> 374002 - Fixierungsweste Pro Größe S <input type="checkbox"/> 374003 - Fixierungsweste Pro Größe M <input type="checkbox"/> 374004 - Fixierungsweste Pro Größe L | 169 € 169 € 169 € | |
| Kopfstütze inkl. Befestigung | | | |
|  | <input type="checkbox"/> 152825 - Kopfstütze Größe 1, lang | inklusive | |
|  | <input type="checkbox"/> 152826 - Kopfstütze Größe 2, lang | inklusive | |

TECHNISCHE DATEN

Carseat Pro



| | Größe 2 | Größe 3 |
|---------------------------|---------------------|---------------------|
| Körpergröße | 95-135 cm | 115-155 cm |
| Sitzbreite (A) | 34 cm | 34 cm |
| Sitztiefe (B) | 27-36 cm | 32-41 cm |
| Thoraxbreite (C) | 14-24 cm | 16-26 cm |
| Thoraxpellotentiefe (D) | 12 cm | 13 cm |
| Achselhöhe (E) | 22-29 cm | 26-33 cm |
| Sitztiefenverstellung (F) | 10 cm | 10 cm |
| Abduktion | 18° / 9° | 18° / 9° |
| | Größe 2 | Größe 3 |
| Körpergewicht | 15-25 kg | 15-36 kg |
| Höhe (H) | 57-77 cm | 65-80 cm |
| Tiefe (I) | 37-47 cm | 44-54 cm |
| Breite (J) | 38 cm | 38 cm |
| Kopfstützenbreite (K) | 17 cm | 17 cm |
| Kopfstützenhöhe (L) | 18 cm | 18 cm |
| Gewicht | 7 kg | 9 kg |
| Kopfstütze Größe 1, lang | 16 cm (K) 14 cm (L) | 16 cm (K) 14 cm (L) |
| Kopfstütze Größe 2, lang | 20 cm (K) 17 cm (L) | 20 cm (K) 17 cm (L) |